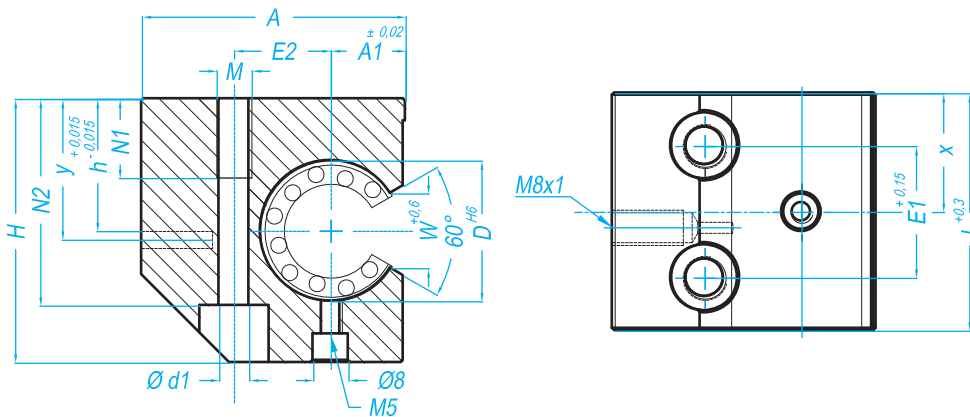


Type SLO



Référence Type	Dimensions - mm																Poids Weight
	Ø d	Ø D	A	A1	H	h	E1	E2	L	Ø d1	M	N1	N2	W	Y	x	g
SLO20	20	32	60	17	60	30	30	22	54	8,6	M10	22	42	10,2	32	23,5	375
SLO25	25	40	75	21	72	35	36	28	67	10,3	M12	26	50	12,5	38	29	733
SLO30	30	47	86	25	82	40	42	34	79	13,5	M16	34	55	13,9	44	34	1 137
SLO40	40	62	110	32	100	45	48	43	91	17,5	M20	43	67	18	50	40	1 825

DIN ISO 4762-8.8

Exemple de désignation

SLO 20 LBCT

Type de palier	Housing units type		
Diamètre de l'arbre	Shaft diameter		
Type de douille	Linear bearing type		
• Version standard	• Standard type		
SBE de 20 à 40	Auto-alignante	Self-aligning	sans joint / Without seal
• Version de précision	• Precision type		
TK de 20 à 40	Auto-alignante	Self-aligning	Option SK anticorrosion
LBCT de 20 à 40	Non auto-alignante	No self-aligning	Option HV6 anticorrosion
LBCF de 20 à 40	Auto-alignante	Self-aligning	
LPAT de 20 à 40	Bague lisse	Linear plain bearing	sans joint / Without seal

Attention Warning

Pour les systèmes utilisant des douilles inox ou anticorrosion, il faut prendre 80% de la charge indiquée
 For systems using stainless steel linear bearing, take 80% of indicated load

Les douilles montées dans les paliers sont équipées de racleurs sauf les douilles lisses.
 Pour les capacités de charges voir le tableau pages C31, C32 et C33.