

ASFA-L[®]

csigamenetes tömlő bilincs

E Kézi vagy automatikus összeszerelés.

D A kompakt kialakítású csavarzat megakadályozza a csavar oldalirányú mozgását a bilincs meghúzása során.

F A csavar kialakítása lehetővé teszi, hogy nagy nyomatékkal és különböző szerszámokkal szerelhető legyen.

C Minden Mikalor tömlőbilincsen fel van tüntetve a szorítási tartomány, az alapanyag, a Mikalor logo és a gyártás helye a DIN 3017 szabványnak megfelelően.

G A csavarház különleges kialakítása szoros és biztos kötést biztosít a szalag és a tömlő között.

B A belső perem speciálisan úgy lett kialakítva, hogy az precízen megvezesse a szalagvéget a teljes szorítási tartományban. Ez a tulajdonság segít elkerülni a szivárgást és garantálja a csúcsteljesítményt más bilincsekkel összehasonlítva, illetve segíti a szorítóerő egyenletes eloszlását.

H Lekerekített szélek, azért hogy a bilincs ne vágja meg a tömlőt.

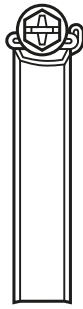
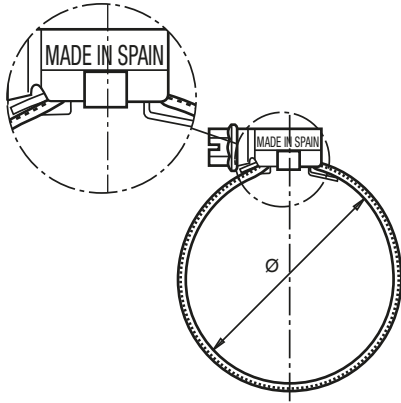
A Hidegen préselt menet a bilincs szalagban, ami az erős fogást biztosítja, mivel a kialakított menet mélyebb, mint a felhasznált anyag vastagsága.

I Sima felületű szalag a belső felületen, mely megvédi a tömlőt a sérüléstől.

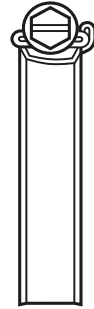


Asfa L csigamenetes tömlő bilincs

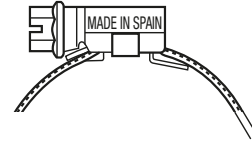
9 mm-es szalag



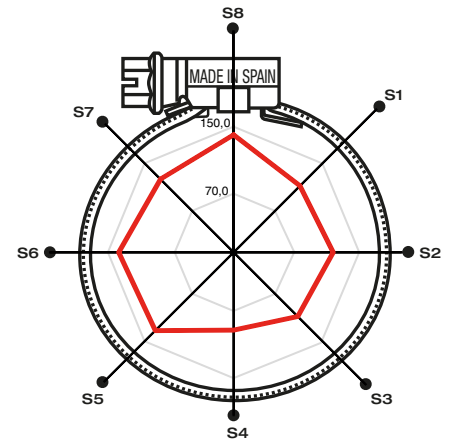
W1 W2



W3 W4 W5



Ø Méret		W1	W2	W3	W4	W5
mm	coll					
8-12	5/16-15/32	03008745	03016508		03014000	
8-16	5/16-5/8	03008753	03016516	03016014	03014019	03015759
12-22	1/2-7/8	03008761	03016524	03016022	03014027	03015767
16-27	5/8 - 1 1/16	03008770	03016532	03016030	03014035	03015775
20-32	3/4 - 1 1/4	03008788	03016540	03016049	03014043	03015783
25-40	1 - 1 5/8	03008796	03016559	03016065	03014051	03015804
30-45	1 1/8 - 1 3/4	03008809	03016567	03016073	03014060	03015812
32-50	1 1/4 - 1 7/8	03008817	03016575	03016081	03014078	03015820
40-60	1 5/8 - 2 3/8	03008825	03016583	03016090	03014086	03015839
50-70	1 7/8 - 2 3/4	03008833	03016591	03016102	03014094	03015847
60-80	2 3/8 - 3 1/8	03008841	03016604	03016110	03014107	03015855
70-90	2 3/4 - 3 1/2	03008850	03016612	03016129	03014115	03015863
80-100	3 1/8 - 4	03008868	03016620	03016137	03014123	03015871
90-110	3 1/2 - 4 3/8	03008876	03016639	03016145	03014140	03015880
100-120	4 - 4 1/2	03008884	03016647	03016153	03014158	03015898
110-130	4 3/8 - 5	03008892	03016655	03016161	03014166	03015900
120-140	4 1/2 - 5 1/2	03008905	03016663	03016170	03014174	03015919
130-150	5 - 5 3/4	03008913	03016671	03016188	03014182	03015927
140-160	5 1/2 - 6 1/4	03008921	03016680	03016196	03014190	03015935



Polár diagram

● Sávok	S1	S2	S3	S4	S5	S6	S7	S8
— 4 Nm	112,1	118,9	92,8	132,0	137,1	137,1	123,3	140,1

Nyomaték/Hatékonyág [Nm / daN]

Anyagminőség

W1	W2	W3	W4	W5
Csavar Qst 36-3 lágy acél (DIN 1.0213) ezüst-fehér, Cr3 horganyzott	Csavar Qst 36-3 lágy acél (DIN 1.0213) ezüst-fehér, Cr3 horganyzott	Csavar AISI 430 Rozsdamentes acél	Csavar AISI-304 Cu (A2) Rozsdamentes acél	Csavar AISI-316 Cu Rozsdamentes acél (A4)
Szalag és ház Galvanizált S/EN 10292 (DIN 1.0935)	Szalag és ház X6Cr17 Rozsdamentes acél (DIN 1.4016) (AISI-430)	Szalag és ház Rozsdamentes acél X6Cr17 (DIN 1.4016) (AISI-430)	Szalag és ház X5CrNi1810 Rozsdamentes acél (DIN 1.4301) (AISI-304) (A2)	Szalag és ház X5CrNiMo 17.12.2 Rozsdamentes acél (DIN 1.4401) (AISI-316) (A4)
Alkalmos általános ipari felhasználásra.	Nagyon népszerű a gépgyártás területén, a háztartásokban és autóipari alkalmazásoknál.	Különösen ajánlott autóipari felhasználásra	A bilincs ideális választás a hajóipar számára, a kiemelkedő korrózió állósága miatt. AISI-304 szabvány szerint készül.	A bilincs ideálisan használható vegyipari, élelmiszeripari és hajóipari alkalmazásra köszönhetően a kiemelkedő korrózió állásának az AISI-316 szerint.

A megengedett maximális nyomás függ a szerelt tömlő és az alkalmazott csatlakozó típusától.
Világszerte szabadalmaztatott

Distributes original MIKALOR products



2360 Gyál
Bartók B. u. 111.
06/1-455-2077
tomlo@powerbelt.hu
www.powerbelt.hu

Hajtástechnikai és Kereskedelmi Kft.

