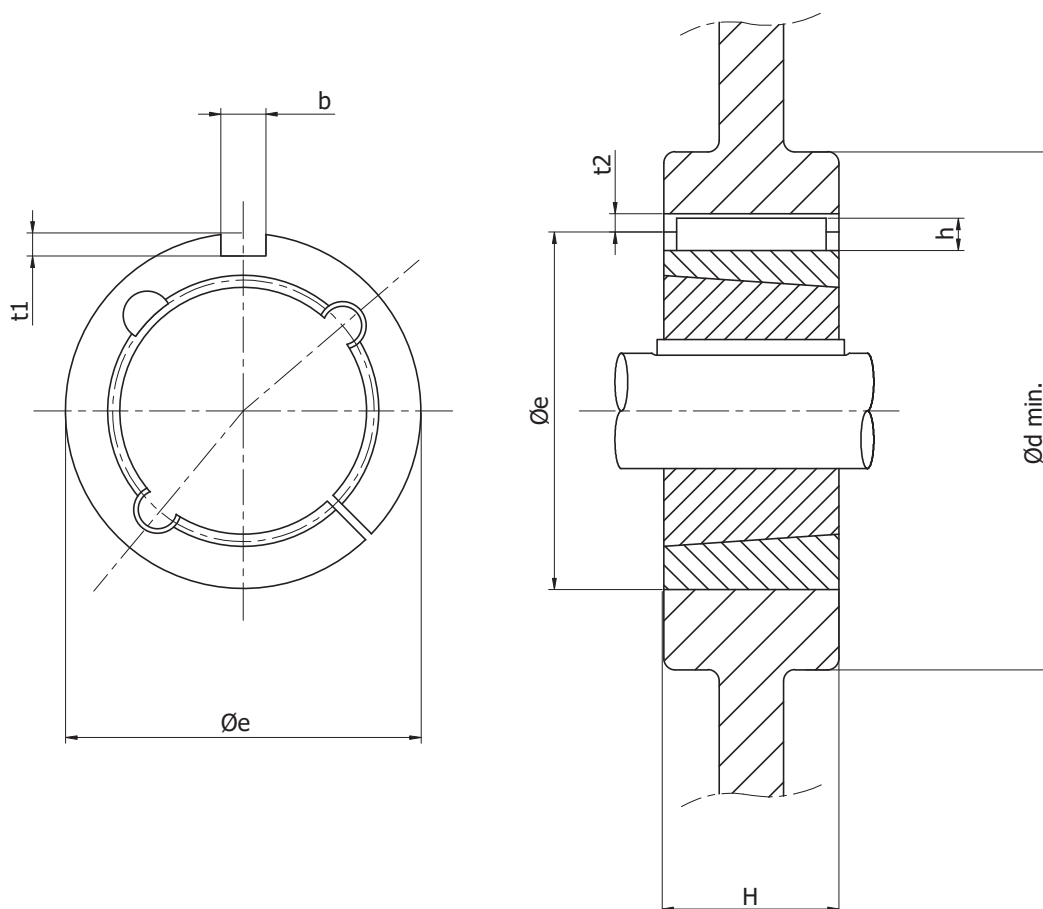


**Adattatori per bussole coniche**  
**Adaptors for taper bushes**  
**Adapter für Taper-Spannbuchsen**  
**Adaptateurs pour moyeu amovible**  
**Adaptatores para casquillos cónicos**



**Ghisa** **Cast iron** **Grauguss** **Fonte** **Hierro fundido**  
**EN-GJL-250 UNI EN 1561** **EN-GJL-250 UNI EN 1561** **EN-GJL-250 UNI EN 1561** **EN-GJL-250 UNI EN 1561** **EN-GJL-250 UNI EN 1561**

Cod.	per Bussola (*) for Bush (*) für Buchse (*) pour Moyeux amovibles (*) para Casquillos cónicos (*)	Øe	H	b x h		t1 (**)	t2 (**)	Ød min.	
				per Linguetta UNI 6604 (*) for Key UNI 6604 (*) für Passfeder UNI 6604 (*) pour Clavette UNI 6604 (*) para Claves UNI 6604 (*)				Acciaio Steel Stahl Acier Acero	Ghisa Cast Iron Grauguss Fonte Hierro fundido
ABC1008	1008	45	22	5 x 5		2,5	2,8	60	75
ABC1210	1210	60	25	6 x 6		3,0	3,3	85	105
ABC1610	1610	70	25	10 x 8		4,0	4,3	95	115
ABC1615	1615	70	38	10 x 8		4,0	4,3	95	115
ABC2517	2517	105	45	16 x 10		4,0	6,3	130	150
ABC3030	3030	130	76	20 x 12		5,0	7,4	160	190
ABC3535	3535	160	90	22 x 12 (**)		5,0	7,4	200	240
ABC4040	4040	185	102	24 x 12 (**)		5,0	7,4	240	290

(\*) esclusa / not included / nicht eingeschlossen / non inclus / no incluido

(\*\*) Queste dimensioni divergono dai requisiti della norma UNI 6604 / These dimensions differ from the requirements of UNI 6604

Diese Maße weichen von den Anforderungen der Norm UNI 6604 ab / Ces dimensions s'écartent des exigences de la norme UNI 6604

Estas dimensiones difieren de los requisitos de la norma UNI 6604